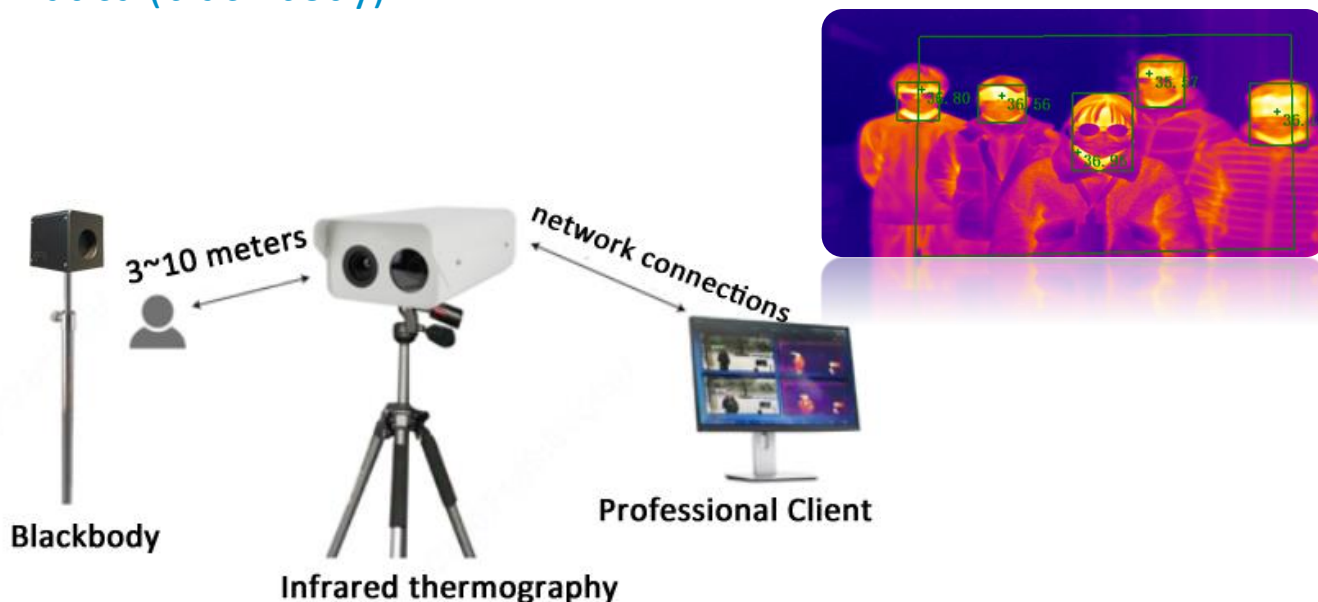


TIC600

Screening a distanza della temperatura corporea, con calibrazione automatica (black body)



Caratteristiche principali

- Funzionamento a lunga distanza con precisione e rapidità di rilevamento di più persone
- Il sistema utilizza un riscontro termostato (Blackbody) in grado di offrire una precisione nella misurazione della temperatura migliore di 0,3C
- Visualizzazione simultanea della temperatura nell'immagine termica ad infrarossi e dell'immagine visibile
- Termografica in tempo reale, misurazione automatica della temperatura in modalità multi-target
- Supporta l'acquisizione automatica quando viene attivato l'allarme per fornire il report dell'evento
- Permette interrogazioni cronologiche degli allarmi e delle temperature rilevate (auto-capture)
- L'intero sistema viene consegnato insieme a due treppiedi e software di controllo

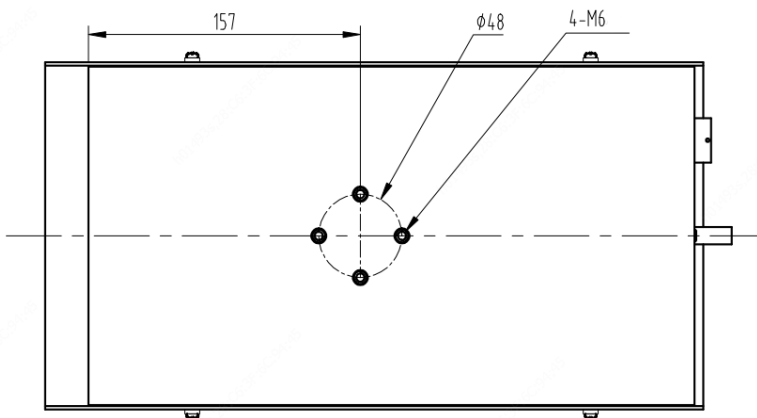
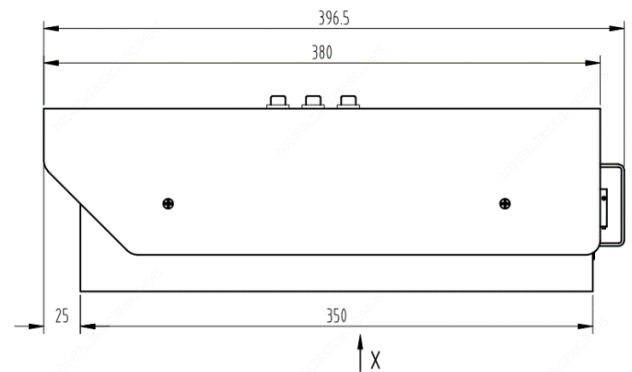
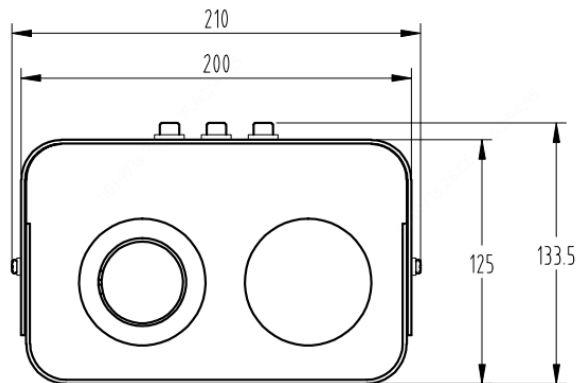
Specifiche tecniche

TIC600	
Sensore termografico	
Sensore Tipo	Uncooled Focal Plane Arrays
Dimensioni Pixel	25µm
Dimensioni max.Immagine	384*288
Aggiornamento Video	Max 25fps
NETD	≤60mk
Range di cattura radiazioni	8~14µm
Lunghezza focale obiettivo	18mm
Iris	F1.0
Angolo di visualizzazione	25°*19° (H*V)
Distanza tipica operativa	3~10 metri

Sensore visibile	
Sensore	1/1.8 - Scan progressivo, CMOS
Focusing	Manuale
Iris	Max F1.6
Illuminazione minima	Colore: 0.001Lux (F1.6, AGC ON) B/N: 0.0002Lux (F1.6, AGC ON)
S/N	> 52dB
Defog	Ottica & Digitale
Giorno/Notte	Filtro automatico con sensore (ICR)
Risoluzione, frequenza video	1920*1080, Max 30fps
WDR	120dB
OSD	Fino a 8 OSD
SD card	Micro SD, fino a 256GB
ANR	Supportato
Protocolli Network	IPv4, IGMP, ICMP, ARP, TCP, UDP, DHCP, PPPoE, RTP, RTSP, RTCP, DNS, DDNS, NTP, FTP, UPnP, HTTP, HTTPS, SMTP, 802.1x, SNMP, QoS
Lunghezza focale	3.8~16mm (manual varifocal)
Black body	
Accuratezza	$\pm 0.2^{\circ}\text{C}$ (Singolo punto)
Stabilità	$\pm (0.1\sim 0.2)^{\circ}\text{C}/30\text{min}$
Dimensione	135mm x 135mm x150mm
Potenza	220Vca 50Hz
Consumo Potenza	60W (massimo)
Area irradiante	$\phi 70\text{mm}$
Generale	
Precisione misurazione della temperatura	
Range Temperatura Ambiente	$16^{\circ}\text{C}\sim 32^{\circ}\text{C}$
Range Temperatura Target	$32^{\circ}\text{C}\sim 42^{\circ}\text{C}$
Precisione nella misurazione della temperatura	$\leq \pm 0.3^{\circ}\text{C}$
Interfacciamenti	
Testa della macchina a infrarossi	Connettore militare
Interfaccia Network	RJ45
Alimentazione	
Tensione	12Vcc (stabilizzata)
Consumo Potenza	$\leq 15\text{W}$
Peso	
Testa macchina infrarossi	<5Kg
Corpo Nero (Blackbody)	<3.5kg
Funzione	
Allarme	Allarme multi-temperatura anomala e acquisizione automatica
Cattura	Cattura quando l'allarme si è attivato
Visualizza Temperatura	Visualizzazione simultanea della temperatura nell'immagine a luce infrarossa e nel visibile
Correzione della temperatura corporea e superficiale	Supporto Automatico della calibrazione della temperatura
Adattabilità ambientale	
Umidità funzionamento	$\leq 90\%RH$ (senza condensa)
Note	
Requisiti PC	CPU I5 o superiore / memoria 8G. Sistema operativo win10, 64-bit. Se si dispone di un laptop, è

necessario disporre di una porta di rete e predisporre un adattatore ethernet.

Dimensioni (Unità: mm)



Componenti Standard

- 1pz. Camera Termografica
- 1pz. Corpo Nero (BlackBody)
- 2pz. Treppiedi
- 2pz. Alimentatori

*Specifiche del prodotto soggette a variazioni

Prodotto da Zhejiang Uniview Technologies Co., Ltd.

Building No.10, Wanlun Science Park, Jiangling Road 88, Binjiang District, Hangzhou, Zhejiang, China (310051)

Email: overseasbusiness@uniview.com; globalsupport@uniview.com

<http://www.uniview.com>

©2020 Zhejiang Uniview Technologies Co., Ltd. All rights reserved.

DISTRIBUITO DA:



A.S. S.r.l. Via Gadames 132 – 20151 MILANO

Tel. 02 38004597(r.a.) – Fax 02 33407018

Internet www.assrl.it – E mail info@assrl.it